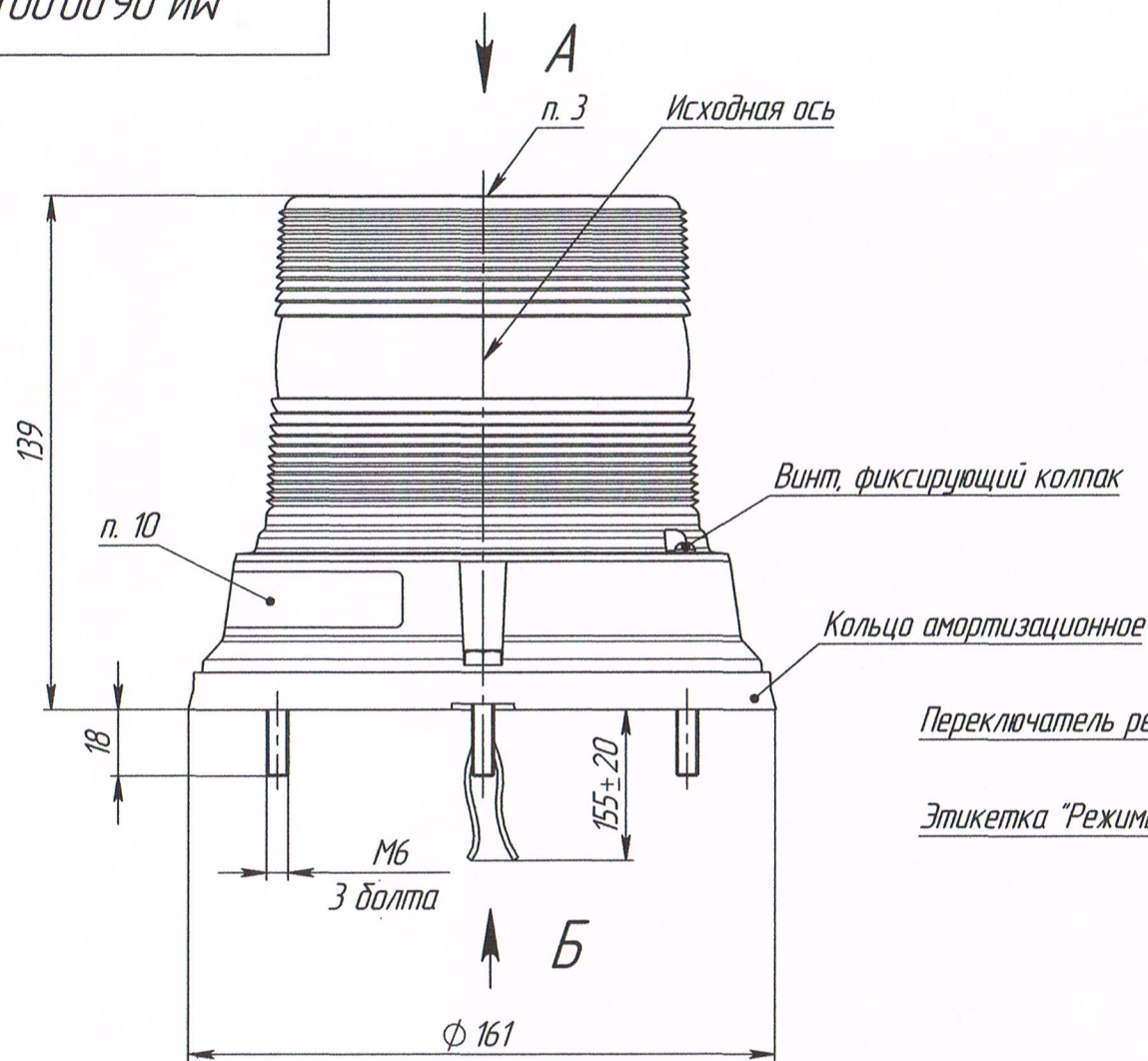


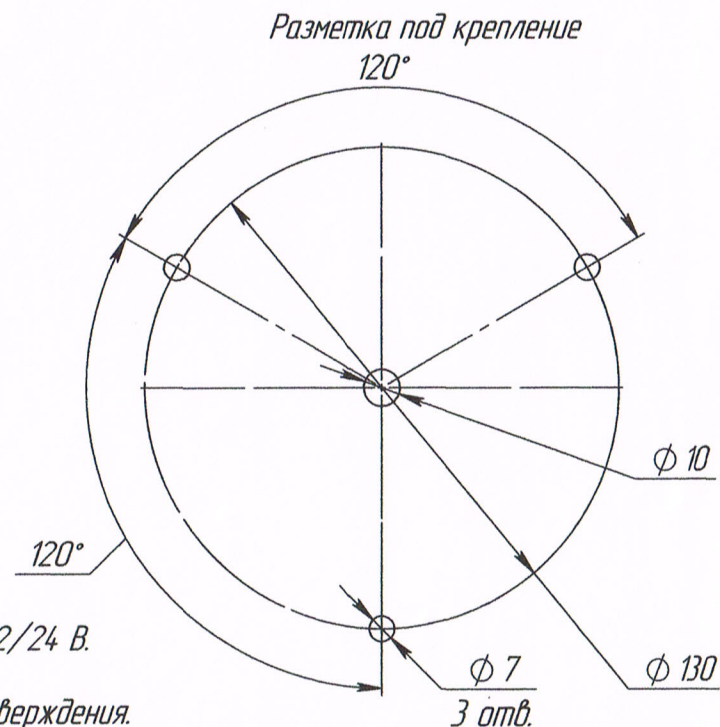
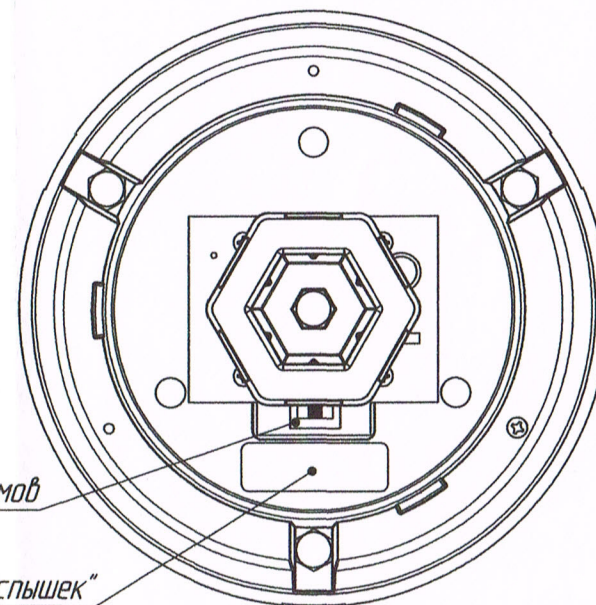
Г100'00'00'90 ИИ

Таблица

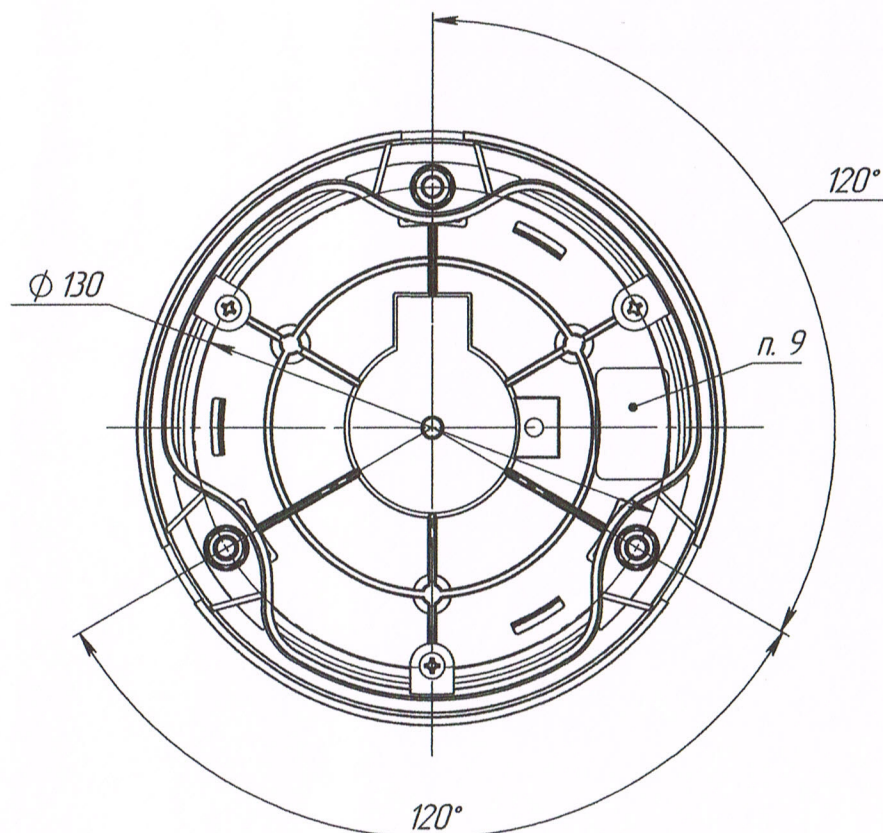
Наименование	Цвет колпака
МИ 06	автожелтый прозрачный
МИ 06С	синий прозрачный



А
Колпак условно не изображен



Б



- Номинальное напряжение питания: 12/24 В.
- Источник света: 6 светодиодов.
- Маркировка знака официального утверждения.
- Степень защиты IP 55 по ГОСТ 14254-2015 (обеспечивается при условии плотного прилегания по всему контуру дет. "Кольцо амортизационное" к установочной плоскости транспортного средства).
- Подключение: положительный вывод – красный провод, отрицательный вывод – черный провод.
- Длина проводов: 155±20 мм.
- Крепление маяка осуществляется по крепежным болтам М6, фиксируется стопорной шайбой и гайкой М6. Момент затяжки гаек М6 должен составлять 4 Н*м. При монтаже изделие расположить так, чтобы исходная ось была перпендикулярна дороге.
- Цвет основания маяка – черный, цвет колпака – см. в таблице.
- Маркировка даты изготовления.
- Маркировка наименования изделия.
- Паспорт изделия прикладывается отдельно.
- Маяк работает в трех различных импульсных режимах. Ползунковый переключатель режимов работы находится под колпаком. Для того, чтобы переключить режим работы, необходимо отвинтить винт, фиксирующий колпак, снять колпак и установить ползунковый переключатель в нужное положение (ориентируясь на этикетку "Режимы вспышек").
- Остальные ТТ по ТУ 4573-018-20828089-2017.

МИ 06.00.00.00ГЧ

Изм.	Лист	№ докум.	Подп.	Дата	Лит.	Масса	Масштаб
Разраб.		Закиров Т.Р.				0,450	1:2
Пров.							
Т. контр.					Лист		Листов 1
Нач. КО		Антипин К.А.			000 "Сакура"		
Н. контр.							
Утв.		Бонданк А.А.					

Копировал

Формат А3

Перв. примен.
МИ 06.00.00.00

Справ. №

Подп. и дата

Инв. № дубл.

Взам. инв. №

Подп. и дата

Инв. № подл.