



CARVIS
видеонаблюдение на транспорте

Руководство по эксплуатации

автомобильной AHD камеры

CARVIS MC-406IR-D



1 Технические характеристики

Технические характеристики автомобильной камеры CARVIS MC-406IR-D (табл. 1):

Табл.1.

Характеристика	Значение
Тип камеры	Автомобильная, антивандальная
Матрица	1/2,9" CMOS GC2053+FN8536H
Разрешение	2 Мрх (1080P)
Количество активных пикселей	1920×1080
Объектив, мм	2,8/3,6
Система цветности	PAL
Видеовыход	Авиационный интерфейс (4 pin), АHD
Аудиовыход	Нет
Чувствительность, люкс	0,01; 0 с включенным ИК
Гамма-коррекция	0,45
Скорость электронного затвора, с	1/50-1/100 000
Отношение «сигнал/шум», дБ	более 48 (AGC выключен)
Шумоподавление	2D DNR
Баланс белого	Автоматический
Контроль усиления (AGC)	Автоматический
Режим «день/ночь»	Автоматический, механический ИК-фильтр
Инфракрасная подсветка (дальность), м	До 10 м
Материал корпуса	Металл, поликарбонат
Класс защиты	IP66
Рабочие условия	-20°C ... +60°C, влажность до 95%
Напряжение питания, В	DC 12±3
Максимальное энергопотребление, мА	170
Размер, мм	100×98×55
Вес, г	290

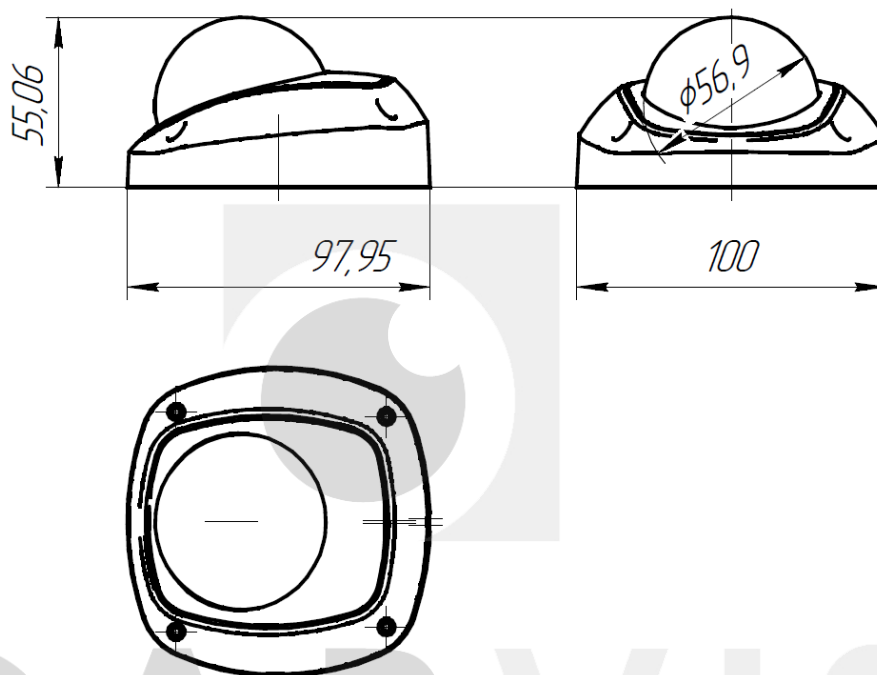
автомобильное видеонаблюдение

2. Размер и комплектация

2.1 Габаритные размеры камеры

Габаритные размеры камеры CARVIS MC-406IR-D – рис. 1 (мм):

Рис. 1.



2.2 Комплектация

Комплектация автомобильной камеры CARVIS MC-406IR-D (табл. 2):

Табл. 2.

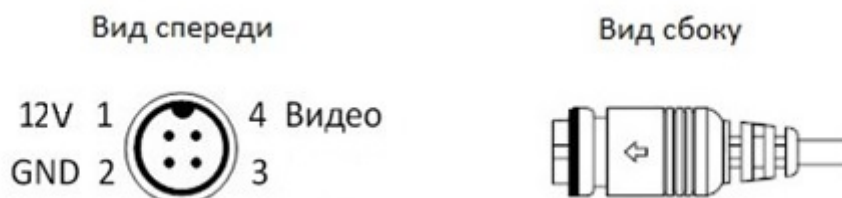
№	Комплектация	Количество, шт.
1	Автомобильная камера CARVIS	1
2	Технический паспорт изделия	1
3	Упаковочная тара	1
4	Крепёжный шуруп	2
5	Ключ шестигранник	1

3. Подключение камеры

3.1 Разъём подключения камеры

Авиационный разъём подключения камеры – рис 2:

Рис. 2.



3.2 Подключение камеры к автомобильному регистратору CARVIS

Камеру можно подключить к регистратору напрямую или с помощью удлинительного кабеля. Камера подключается ко всем регистраторам CARVIS, которые поддерживают 2 Мрх (1080P).

CARVIS
автомобильное видеонаблюдение

4. Правила эксплуатации

1. Все подключения должны осуществляться при отключённом электропитании.
2. Запрещена подача на входы устройства сигналов, не предусмотренных назначением – это может привести к выходу камеры из строя.
3. Не допускается воздействие на устройство температуры свыше +85°C, источников электромагнитных излучений, активных химических соединений, электрического тока, а также дыма, пара, яркого света в объектив (солнца или лампы накаливания) и других факторов, способствующих порче устройства.
4. Конфигурирование устройства лицом, не имеющим соответствующей компетенции, может привести к некорректной работе, сбоям, а также к выходу камеры из строя.
5. Не допускаются падения и сильная тряска устройства.
6. Напряжение питания должно соответствовать требованиям камеры. Не допускается подача напряжения более 15В непосредственно на камеру.
7. В месте установки камеры не должно быть отражающих поверхностей. ИК-подсветка может отразиться от поверхности и спровоцировать засветку матрицы камеры.
8. Если устройство не работает должным образом, необходимо обратиться к дилеру или в ближайший сервисный центр. Не пытайтесь самостоятельно разобрать камеру! Мы не несем ответственность за проблемы, вызванные несанкционированным ремонтом или техническим обслуживанием.



Камеры CARVIS прошли обязательную сертификацию и соответствуют стандартам ЕС. Более подробную информацию можно посмотреть на официальном сайте CARVIS в разделе «Сертификаты и дипломы».

автомобильное видеонаблюдение

5 Контактная информация

CARVIS

Автомобильное видеонаблюдение

ООО «ЮниТех»

656023, г. Барнаул, ул. Германа Титова, д. 1В

www.carvis.org

Отдел продаж

г. Барнаул

тел.: 8 800 775-24-40 доб. 1

адрес эл. почты: info@carvis.org

г. Москва

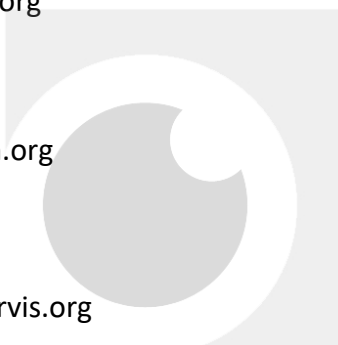
тел.: +7 (495) 320-30-04

адрес эл. почты: msk@uniteh.org

Техническая поддержка

тел.: 8 800 775-24-40 доб. 2

адрес эл. почты: support@carvis.org



CARVIS
автомобильное видеонаблюдение