



САКУРАTM
СВЕТ производство светотехники

УСТРОЙСТВО СИГНАЛЬНОЕ УС 01, УСМ 01 «Мини-балка светодиодная» Паспорт

В настоящем паспорте приведены основные технические характеристики изделия, указания по установке и подключению, а также другие сведения, которые позволяют обеспечить правильную эксплуатацию изделия.

ВНИМАНИЕ! ПЕРЕД УСТАНОВКОЙ И НАЧАЛОМ ЭКСПЛУАТАЦИИ ОБЯЗАТЕЛЬНО ОЗНАКОМЬТЕСЬ С НАСТОЯЩИМ ПАСПОРТОМ!

1. НАЗНАЧЕНИЕ ИЗДЕЛИЯ

Изделие предназначено для подачи специального предупреждающего светового сигнала и, в зависимости от исполнения, устанавливается на автомобили оперативных служб подразделений МВД, МЧС, Минобороны России, Минздравсоцразвития, дорожных служб и других министерств и ведомств.

2. ОПИСАНИЕ ИЗДЕЛИЯ

Климатическое исполнение изделия – У по ГОСТ 15150-69.

Значения рабочих температур воздуха при эксплуатации – от -45°C до +50°C.

Общий вид изделия показан на рисунке 2.1.



Рисунок 2.1 Общий вид изделия с магнитным креплением.

По способу монтажа на транспортное средство различают изделия для стационарного крепления на 4 шпильки М6 (исполнения УС 01) и для магнитного крепления посредством 4 магнитов (исполнения УСМ 01).

По цвету подаваемого сигнала различают изделия с сигналом автожелтого цвета («АЖ» в обозначении изделия), либо синего цвета («С» в обозначении изделия).

По цвету света, излучаемого источниками, и цвету рассеивателя изделия различаются в соответствии с таблицей:

Цвет излучаемого света	Цвет рассеивателя
Автожелтый	Автожелтый
Автожелтый	Бесцветный
Синий	Синий
Синий	Бесцветный

Источники света: светодиоды.

Изделие предназначено для установки на транспортные средства с номинальным напряжением бортовой сети 12В и 24В.

1. Для подключения к бортовой сети транспортного средства в изделии для стационарного крепления предусмотрен шнур трехпроводной. При соединении положительного вывода шнура с «+» питания бортовой сети, а отрицательного вывода шнура с «-» питания бортовой сети изделие включается. При замыкании управляющего вывода на «+» питания в течение 2-3 секунд (при включенном изделии) - происходит переключение режима работы изделия.

Рекомендуемая схема подключения изделия изображена на рисунке 2.2:

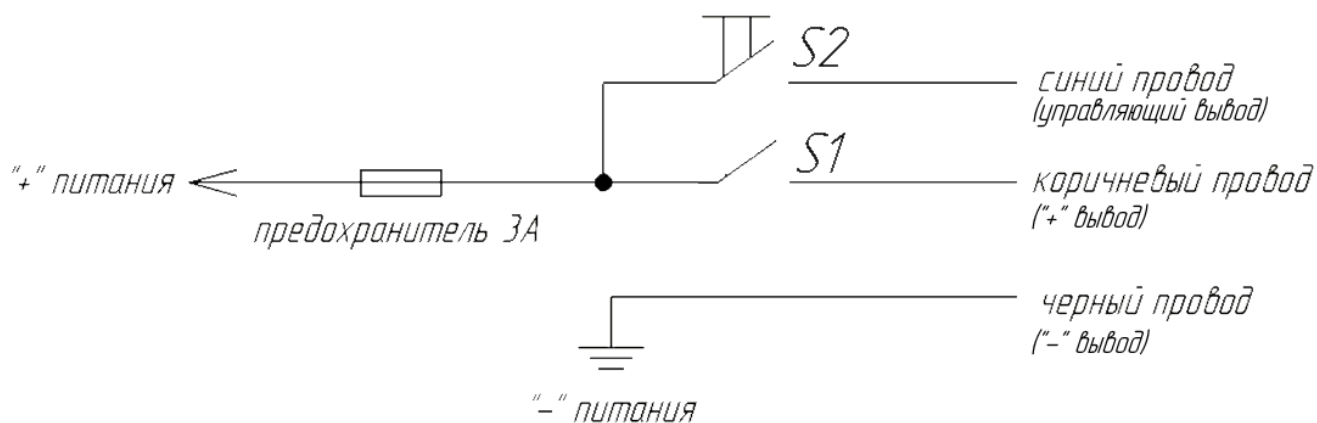


Рисунок 2.2 Рекомендуемая схема подключения

Для включения и выключения изделия использовать тумблер S1 (не входит в комплект). Переключение режимов работы изделия осуществлять с помощью нефиксируемой кнопки S2 (не входит в комплект). Для переключения режима работы требуется нажать и удерживать кнопку S2 в течение 2-3 секунд.

2. Для подключения к бортовой сети транспортного средства в изделии с магнитным креплением предусмотрен штекер автоприкуривателя. Перед включением изделия необходимо установить штекер автоприкуривателя в соответствующий разъем в транспортном средстве. Для включения/выключения изделия используется фиксируемая клавиша с индикатором. Для переключения режимов работы необходимо нажать и удерживать нефиксируемую клавишу в течение 2-3 секунд. Примечание: в однорежимном исполнении изделия используется штекер автоприкуривателя без клавиш.

3. ТЕХНИЧЕСКИЕ ХАРАКТЕРИСТИКИ ИЗДЕЛИЯ

Габаритные размеры изделия показаны на рисунках 3.1 и 3.2.

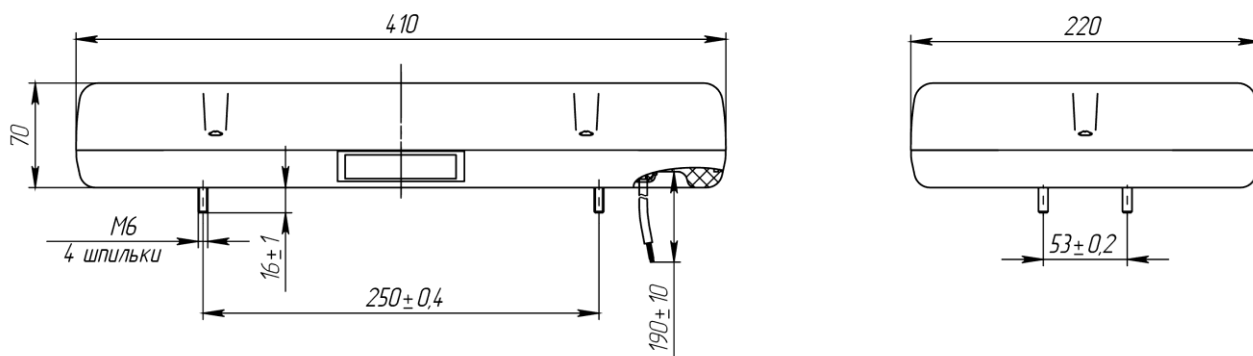


Рисунок 3.1 Габаритные размеры изделия исполнений UC 01.

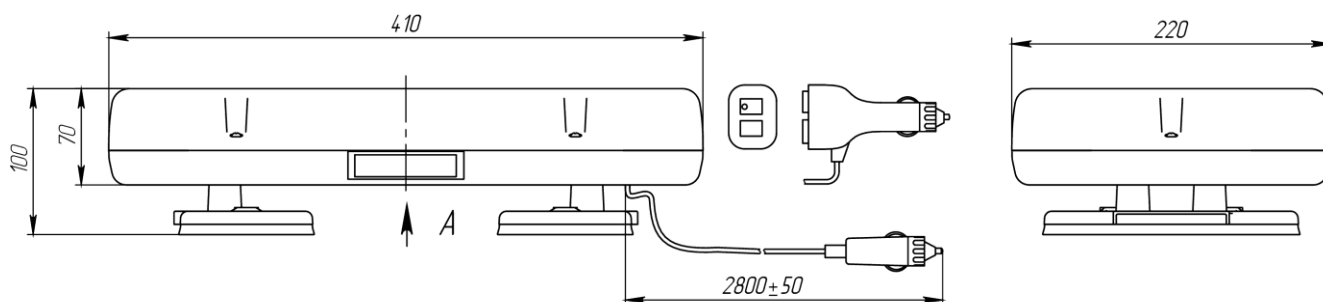


Рисунок 3.2 Габаритные размеры изделия исполнений UCM 01.

Масса изделия: не более 1,7 кг (исполнения УС 01) и не более 2,7 кг (исполнения УСМ 01).

Номинальное напряжение питания бортовой сети: 12В/24В (изделие работоспособно в диапазоне напряжений от 10,8 В до 30 В).

Режимы работы многорежимного изделия:

1. Одиночная вспышка с частотой 2...4 Гц
2. Двойная вспышка с частотой 2...4 Гц
3. Чередование двойных вспышек вперед - назад с частотой 2...4 Гц
4. Бегущий огонь
5. Чередование двойных вспышек вправо - влево с частотой 2...4 Гц

Режим работы однорежимного изделия: одиночная вспышка с частотой 2...4 Гц.

Степень защиты по ГОСТ 14254: IP56.

4. МОНТАЖ ИЗДЕЛИЯ

При монтаже изделие располагать так, чтобы исходная (вертикальная) ось была перпендикулярна дороге. Изделие крепится рассеивателем вверх. Изделие должно быть надежно закреплено к транспортному средству.

1. Монтаж изделия для стационарного крепления осуществлять по четырем крепежным шпилькам М6, фиксировать стопорной шайбой и гайкой (в комплект поставки не входят). Момент затяжки гаек составляет 6...7 Н*м.

2. Установку изделия с магнитным креплением производить с помощью четырех магнитов под корпусом изделия. Поверхность транспортного средства в месте установки изделия должна быть ровной, чистой и сухой. Материал поверхности, на которую устанавливается изделие, должен обеспечивать притягивание к постоянному магниту.

5. ТЕХНИЧЕСКОЕ ОБСЛУЖИВАНИЕ ИЗДЕЛИЯ

Изделие не требует технического обслуживания, в связи с чем разборка изделия запрещена. По мере загрязнения с наружной поверхности изделия необходимо удалять пыль и грязь с применением воды и автомобильного шампуня.

6. МЕРЫ ПРЕДОСТОРОЖНОСТИ

Внимание!

1. При подключении изделия к бортовой сети транспортного средства соблюдать полярность! Запрещается подключать изделие к электрической сети с напряжением, превышающим предусмотренное для данного изделия значение!
2. Запрещается эксплуатация изделия с разбитым (поврежденным) корпусом, рассеивателем!
3. Запрещается эксплуатация изделия с поврежденным шнуром питания!
4. В целях обеспечения безопасности необходимо регулярно проверять надежность крепления изделия к транспортному средству и при необходимости подтягивать гайки крепления!

7. ГАРАНТИЙНЫЕ ОБЯЗАТЕЛЬСТВА

Предприятие-изготовитель гарантирует соответствие изделий требованиям ТУ 4573-019-20828089-2018. Гарантийный срок эксплуатации исчисляется со дня ввода изделий в эксплуатацию (со дня продажи через розничную сеть). Гарантийный срок эксплуатации изделия составляет 24 месяца. Покупатель имеет право в период гарантии заменить неисправное изделие по месту его приобретения, если неисправность вызвана дефектом изготовления, материала или конструкции.

Действие гарантийных обязательств прекращается в случае:

- повреждения изделия по вине потребителя, наличия следов постороннего вмешательства или ремонтных работ
- нарушения потребителем правил монтажа (установки и подключения)
- несоблюдения потребителем условий эксплуатации
- истечения гарантийного срока эксплуатации

С жалобами и предложениями обращаться по тел. (3472) 923-973, (3472) 923-978.

Производитель: ООО «Сакура» - г.Уфа, ул.Кирова, 136/1

Почтовый адрес: 450078 г.Уфа, а/я 68

Тел. (3472) 923-973, (3472) 923-978 (отдел маркетинга и сбыта).

Производитель оставляет за собой право вносить изменения в конструкцию изделия без уведомления потребителя!

8. СВИДЕТЕЛЬСТВО О ПРИЕМКЕ

Наименование изделия: _____

Заводской номер изделия: _____

Обозначение ОТК: _____

Дата приемки: _____

9. СВИДЕТЕЛЬСТВО О ПРОДАЖЕ

Продавец/ поставщик: _____

Дата продажи:

МП

Подпись/ расшифровка подписи: _____ / _____